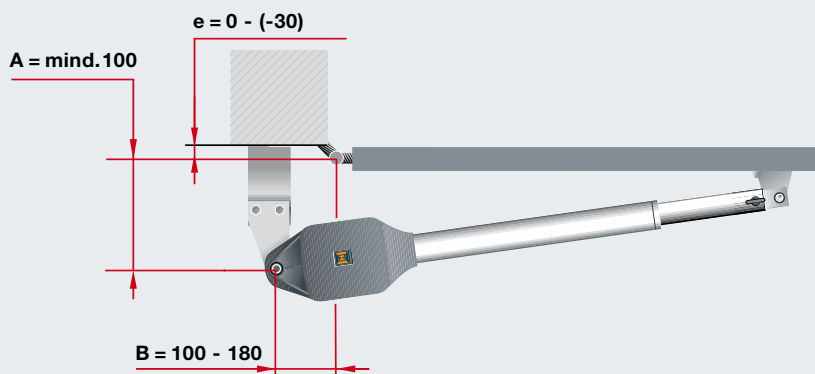
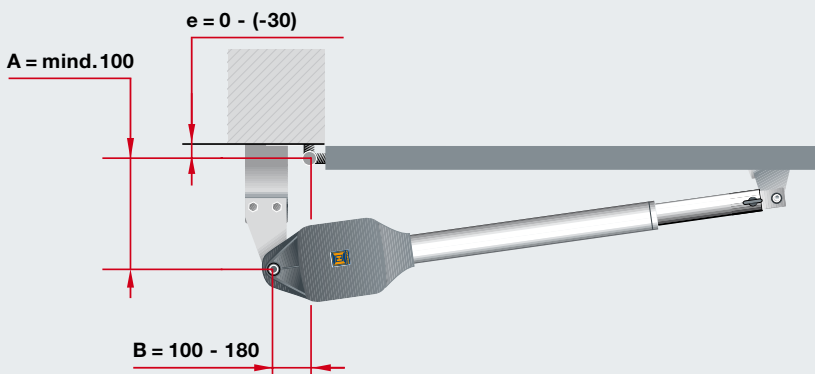
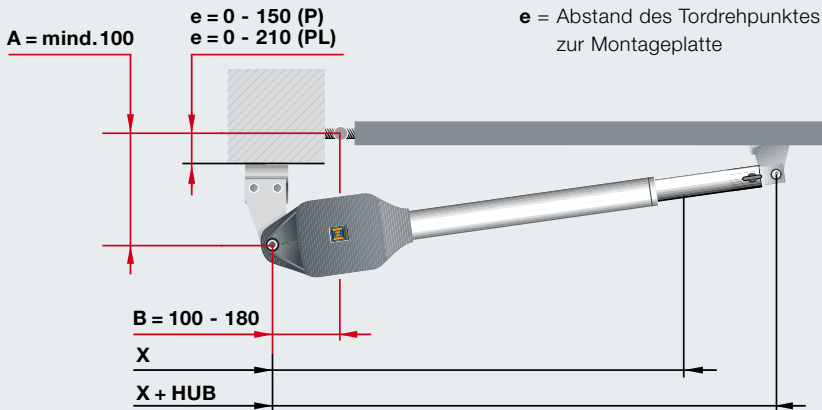
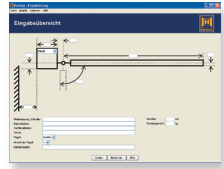


# Drehtor-Antrieb RotaMatic

Einbaudaten, Technische Daten

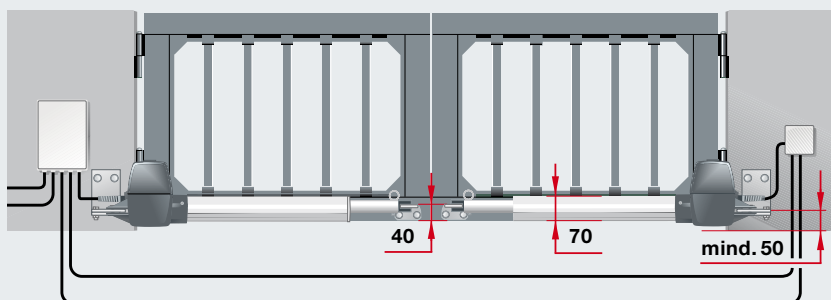
## Für Hörmann-Vertriebspartner Das Projektierungsprogramm für Drehtor-Antriebe

Mit dem Projektierungsprogramm unterstützt Hörmann Sie bei Planung und Montage Ihres Drehtor-Antriebs.



Abmessungen	x	x + Hub
RotaMatic/RotaMatic P	720	1120
RotaMatic PL	823	1323

Für einen optimalen Torlauf sollte die Differenz zwischen dem A-Maß und dem B-Maß max. 40 mm betragen.



Alle Darstellungen und Angaben mit Standardbeslag, weitere Ausstattungsmerkmale möglich.  
Alle Maßangaben in mm.

**Netzanschluss**  
230 V

**Steuerung**  
extern

**Betriebsart**  
S2, Kurzzeitbetrieb 4 Minuten

**max. Zugkraft/kurzzeitige Spitzenkraft**  
RotaMatic: 2000/2200 N  
RotaMatic P/RotaMatic PL: 2500/2700 N  
RotaMatic Akku: 1000/1100 N

**Endabschaltung**  
Tor zu: Integrierter Endscharer oder mechanischer Endanschlag einstellbar  
Tor auf: Elektronisch einstellbar

**Abschaltautomatik**  
Kraftbegrenzung für beide Laufrichtungen selbst lernend und selbst überprüfend

**Torlaufgeschwindigkeit**  
Je nach Torbreite 16 bis 25 sec. bei 90° Öffnungswinkel mit Sanft-Anlauf und Sanft-Stopp

**Automatischer Zulauf**  
Nach 60 Sekunden

**Torverriegelung**  
Elektro-Schloss 24 V

**Motor**  
Edelstahl-Spindereinheit mit Gleichspannungs-Motor 24 V und selbsthemmendem Schneckengetriebe

**Antriebsgehäuse**  
RotaMatic/RotaMatic Akku: Glasfaserverstärktes Polyamid, Schutzart IP 44  
RotaMatic P/RotaMatic PL: Aluminium/Zinkdruckguss mit glasfaserverstärktem Polyamid, Schutzart IP 44

**Temperaturbereich**  
-20° bis +60°C  
-15° bis +45°C (RotaMatic Akku)

**Funkfernsteuerung**  
2 Kanal intern

**Steigende Bänder**  
bis 6° (Sonderbeschläge erforderlich)

**Netzzuleitung**  
230V, NYY 3x1,5<sup>2</sup> (bauseitig)

**Motorleitung**  
Anschlussleitung bis 10 m  
NYY 3x1,5<sup>2</sup> (bauseitig)

**Elektro-Schloss-Zuleitung**  
NYY 3x1,5<sup>2</sup> (bauseitig) im Erdbereich  
H07 RN-F 2x1<sup>2</sup> auf dem Torblatt

**Zusätzliche Steuerleitung**  
Alle Leitungen im Erdreich NYY, z.B. 5x1,5<sup>2</sup>

**Alle Leitungen getrennt verlegen!**